

TECNA[®]

Resistance Welding Systems & Balancers

3020Q÷3169

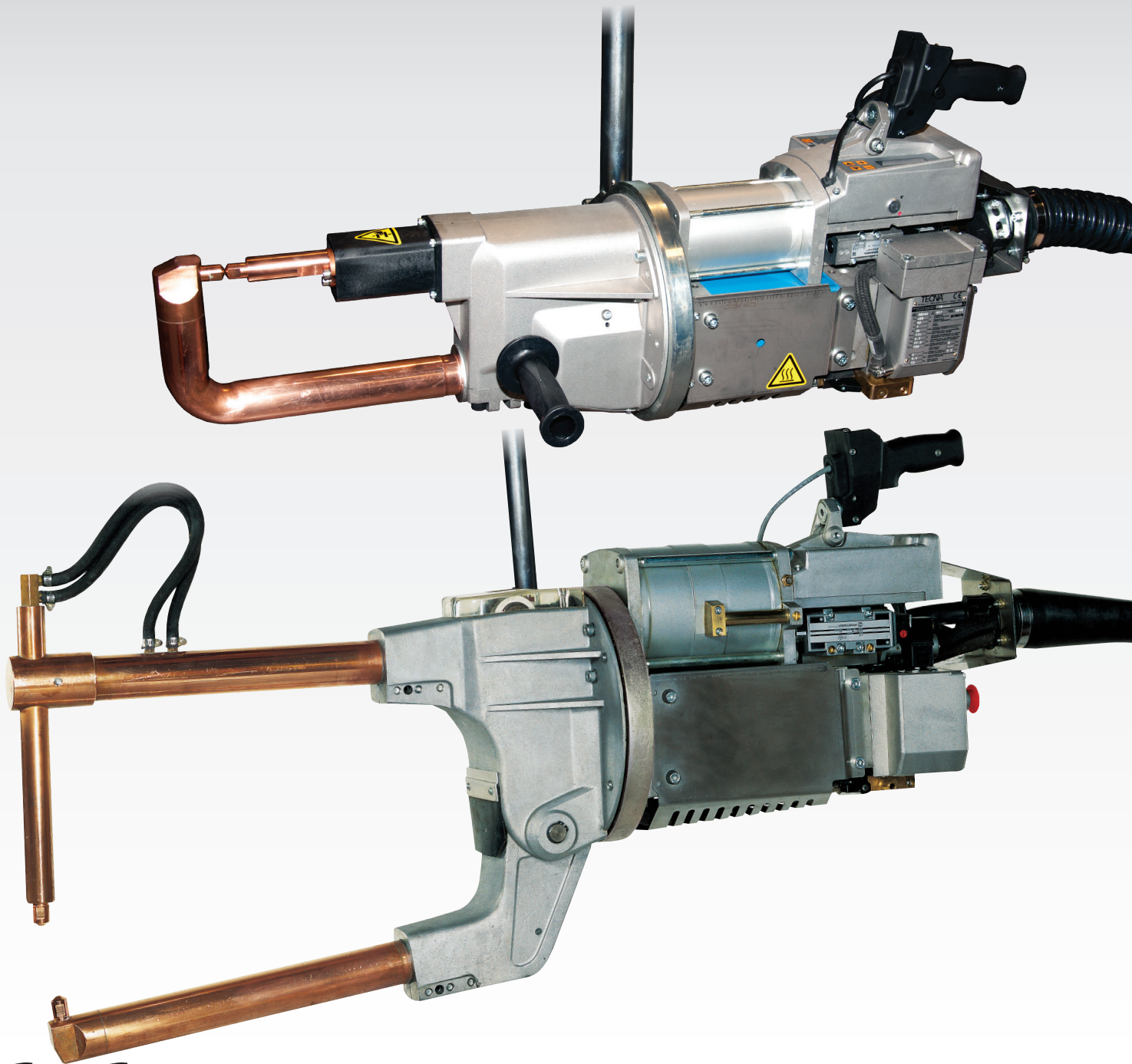
PUNTATRICI PENSILI PNEUMATICHE DA PRODUZIONE

AIR OPERATED PRODUCTION SPOT WELDING GUNS

POINTEUSES SUSPENDUES DE PRODUCTION

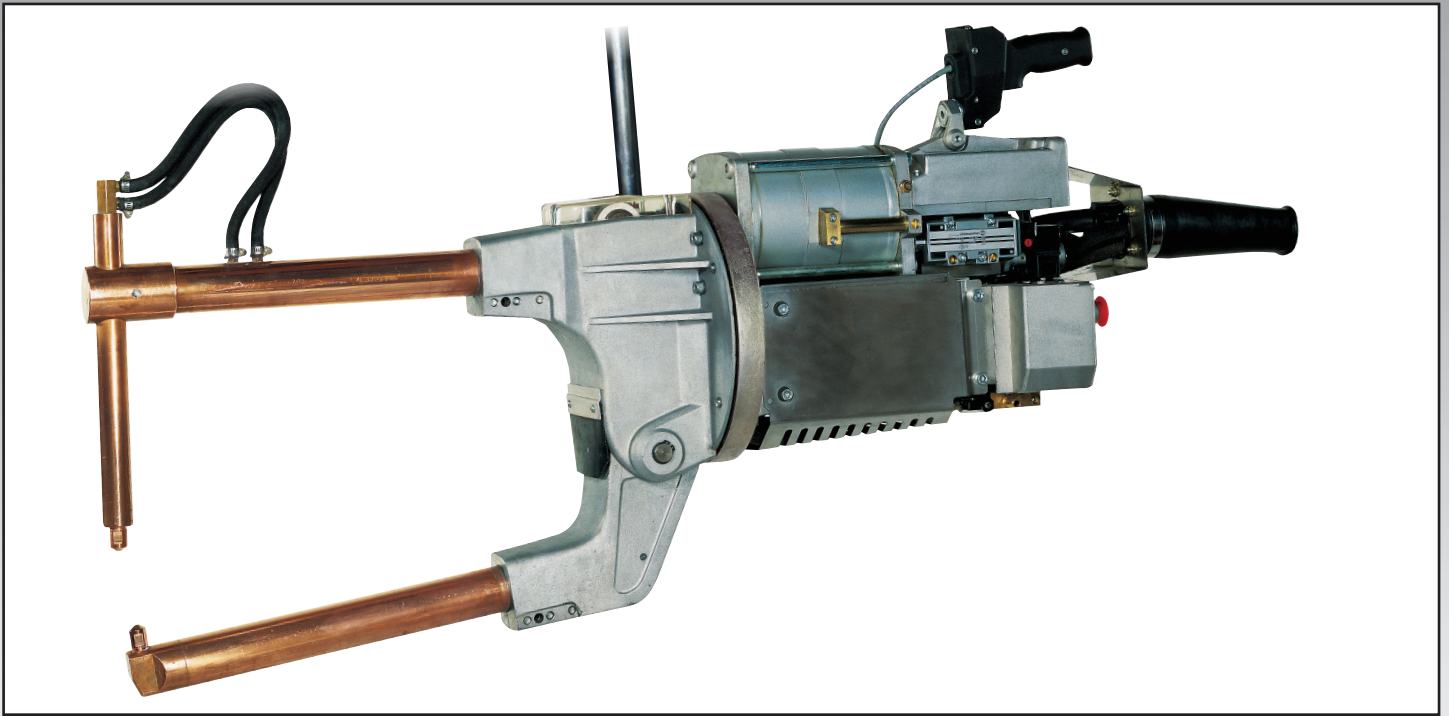
PNEUMATISCHE PRODUKTIONS - PUNKTSCHWEISSZANGEN

PINZA NEUMÁTICA COLGANTE PARA ELEVADA PRODUCCIÓN



CE

www.tecna.net



**PUNTATRICI PNEUMATICHE PENSILI "HD" PER SERVIZIO PESANTE
CON CONTROLLO ELETTRONICO INCORPORATO
CON CONTROLLO ELETTRONICO SEPARATO**

- Concepite per ottenere saldature di alta qualità, con cadenza elevata e ridotti costi di installazione.
- Elevata forza agli elettrodi. Dimensioni compatte e componenti protetti.
- Trasformatori a norma ISO 5826.
- Sospensione giroscopica che assicura, unitamente a un bilanciatore, tutti i gradi di libertà.
- Dispositivo di blocco della rotazione della puntatrice.
- Elevata corsa di lavoro per saldature di nervature, rinforzi, lavori in posizioni difficili, ecc.
- Corsa di lavoro regolabile per elevate cadenze.
- Grande apertura istantanea per accedere alle zone da saldare.
- Cilindro e stelo cromati per servizio pesante e lunga durata.
- Circuito pneumatico senza lubrificazione per evitare l'emissione di nebbia d'olio nell'ambiente.
- Circuito secondario in rame totalmente raffreddato.
- Valvole sul circuito di raffreddamento per agevolare la sostituzione degli elettrodi.
- Fornite complete di interruttore magnetotermico con salvavita da 30 mA. A richiesta dispositivo di controllo della continuità del circuito di protezione (ground fault unit).
- Possibilità di scegliere il controllo elettronico più adatto alle esigenze produttive.
- Comandi sull'impugnatura che consentono di selezionare due programmi di saldatura, l'apertura della doppia corsa e la funzione "solo pressione".
- Dispositivi di sicurezza contro l'azionamento accidentale.

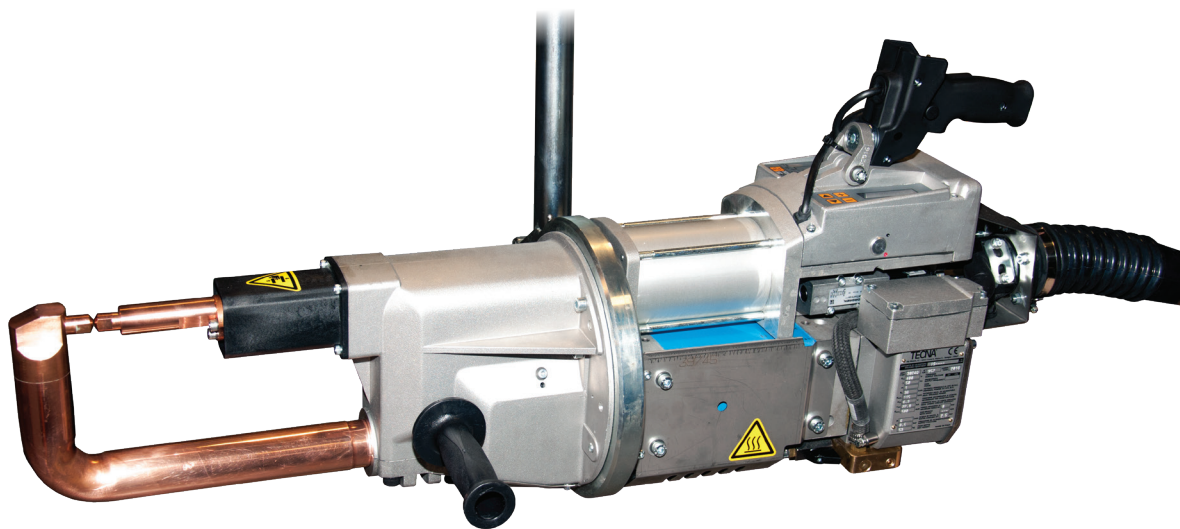
**"HD" SUSPENDED AIR OPERATED SPOT WELDING GUNS FOR HEAVY DUTY
WITH BUILT-IN ELECTRONIC CONTROL UNIT
WITH SEPARATE ELECTRONIC CONTROL UNIT**

- Designed for carrying out high quality welds with high productivity and reduced installation costs.
- High electrodes force. Reduced dimensions and safe components.
- Transformers in compliance with ISO5826 standard.
- Gyro suspension, assuring, together with a balancer, an accurate manoeuvrability at any degree.
- Rotation locking device.
- Long working stroke to weld reinforcements, ribs, and to enable working in areas difficult to reach etc.
- Adjustable working stroke for heavy duty.

- Temporary extra stroke to reach the areas to be welded.
- Chromium-plated cylinder and shaft for heavy duty and long life.
- Lubrication free pneumatic circuit to avoid oil mist in the environment.
- Secondary circuit in copper completely water-cooled.
- Valves on the cooling circuit to make the electrodes replacement easier.
- Supplied equipped with earth leakage switch with 30 mA safety control. Upon request (ground fault unit).
- Possibility to choose among different control units in order to meet all production requirements.
- Controls on the handle enabling the selection of two welding programs as well as the opening of the double stroke and the function "pressure only".
- Safety device against accidental triggering.

**PINCES A SOUDER PAR POINTS PNEUMATIQUES, SUSPENDUES, TYPE "HD" POUR SERVICE INDUSTRIEL
AVEC CONTROLE ELECTRONIQUE INCORPORE
AVEC CONTROLE ELECTRONIQUE SEPRE**

- Créés pour obtenir des soudages de haute qualité avec cadence élevée et coûts d'installation réduits.
- Force aux électrodes élevée. Dimensions réduites et composants protégés.
- Transformateurs aux normes du standard ISO 5826.
- Dispositif pivotant qui, en combinaison avec l'équilibreur, permet de travailler dans toutes les positions.
- Dispositif de blocage de la rotation de la soudeuse.
- Grande course de dégagement qui facilite le soudage de nervures, renforcements, ainsi que pour travaux dans les endroits difficilement accessibles.
- Course de travail réglable pour une cadence rapide d'exécution de points.
- Course de dégagement rapide pour pénétrer aisément dans les assemblages.
- Vérin et tige chromés assurant une longue durée de vie pour forte utilisation.
- Circuit pneumatique sans lubrification pour éviter le brouillard d'huile et protéger l'environnement.
- Circuit secondaire en cuivre complètement refroidi.
- Vannes sur le circuit de refroidissement pour faciliter le remplacement des électrodes.
- Interrupteur magnéto-thermique et protection contre les surcharges électriques à 30 mA. Sur demande dispositif de contrôle de la continuité du circuit de protection (ground fault unit).
- Possibilité de choisir le contrôle le plus indiqué par rapport aux exigences de production.
- Sélecteurs sur la poignée qui permettent de choisir deux programmes de soudage, l'ouverture de la double course ainsi que la fonction «pression seule».
- Dispositif de sécurité contre les déclenchements accidentels.



SCHWERE PNEUMATISCHE PRODUKTIONS PUNKTSCHWEISSZANGEN "HD" MIT EINGEBAUTER STEUERUNG ODER MIT SEPARATER STEUERUNG

- Entwickelt für hohe Schweissqualität, rasche Punktfolge und geringe Installationskosten.
- Grosser Druckbereich, Kompaktbauweise mit Bedienelementen in geschützter Position.
- Transformatoren gemäss ISO-Norm 5826.
- Kugellagerführung mit Seilfederzug erlaubt grosse Beweglichkeit.
- Sperrvorrichtung gegen Verdrehen der Punktschweisszange.
- Der grosse Hubbereich erleichtert das Schweißen an schwer zugänglichen Stellen.
- Einstellbarer Kurzhub für rasche Punktfolge.
- Langhub für Hindernissprünge.
- Sekundärkreis aus Kupfer, komplett wassergekühlt.
- Ventile auf Wasserkühlungskreislauf zum leichten Austausch der Elektroden.
- Zylinderwände und Kolben verchromt für hohe Belastung
- Lange Lebensdauer wartungsfrei kein zusätzliches Schmiermittel notwendig.
- FI-Schutzschaltung und überlastschutz eingebaut (30 mA).
- Verschiedene Steuerungen verfügbar.
- Mit dem Schalter auf dem Handgriff können 2 Schweissprogramme und die Funktion «Schliessen ohne Schweissstrom» gewählt werden.
- Sicherung gegen unbeabsichtigte Funktionsauslösung.

PINZAS NEUMÁTICAS COLGANTES "HD" PARA SERVICIO PESADO CON CONTROL ELECTRÓNICO INCORPORADO CON CONTROL ELECTRÓNICO SEPARADO

- Concebidas para obtener soldaduras de alta calidad con una elevada productividad y reducidos costes de instalación.
- Elevada fuerza a los electrodos. Dimensiones compactas y componentes protegidos.
- Transformadores norma ISO 5826.
- La suspensión giroscópica asegura, conjuntamente con el equilibrador, todos los grados de libertad.
- Dispositivo de bloqueo de la rotación de la pinza.
- Gran carrera de trabajo para soldaduras con nervaduras, refuerzos, trabajos en posiciones difíciles, etc.
- Carrera de trabajo regulable para cadencias elevadas.
- Gran apertura instantánea para acceder a las zonas a soldar.
- Cilindro y eje cromados para servicio pesado y de larga duración.
- Circuito neumático sin lubricación para evitar la niebla de aceite en el ambiente.
- Circuito secundario en cobre y totalmente refrigerado.

- Válvulas en el circuito de refrigeración para los electrodos.
- Suministradas completas con interruptor magneto-térmico y diferencial de 30 mA. Bajo demanda se suministra un dispositivo de control de la continuidad del circuito de protección. (ground fault unit)
- Posibilidad de escoger el control electrónico más conveniente a las exigencias de producción.
- Un selector en la empuñadura permite seleccionar dos programas de soldadura, la apertura de la doble carrera y la función «solo presión».
- Dispositivo de seguridad contra el accionamiento accidental.

Art./Item 3105 (L-LL) Art./Item 3106 (C) Art./Item 3107 (LG-LLG) Art./Item 3108 (CG)



DA RICHIEDERE IN FASE DI ORDINE
Flussstato che impedisce il funzionamento della saldatrice senza raffreddamento.

ON DEMAND AT THE ORDER
Flow-switch which makes the welder stop if the cooling water does not circulate.

SUR DEMANDE A LA COMMANDE

Fluxostat qui empêche le fonctionnement de la soudeuse si l'eau ne circule pas.

BAJO DEMANDA SOLICITUD BAJO PEDIDO

Caudalímetro que impide el funcionamiento de la máquina sin refrigeración.

BEIBESTELLUNG ANGEBEN

Durchflusswächter mit Anzeige verhindert den Betrieb der Schweissmaschine ohne Kühlung.

Art./Item 70504



Gruppo filtro regolatore con dispositivo di sezionamento dell'aria compressa Dotazione CE.

Filter assembly with compressed air regulation device. EC standard.

Groupe filtre régulateur avec dispositif de coupure de l'air comprimé. Dotation pour CE.

Druckregler mit Wartungseinheit mit Stop Funktion bei Druckabfall. CE konform.

Grupo filtro regulador con dispositivo seccionador del aire comprimido. Estandar CE

DATI E CARATTERISTICHE TECNICHE - FEATURES AND TECHNICAL DATA - DONNEES ET CARACTERISTIQUES TECHNIQUES

TIPO		C	C	L	L	LL	LL	
Controllo incorporato	Art./Item	3020Q	3024Q	3120	3124	3122	3126	Art./Item
Controllo separato	Art./Item	3021Q	3025Q	3121	3125	3123	3127	Art./Item
Potenza al 50%	kVA	32	36	32	36	32	36	kVA
Potenza massima	kVA	90	115	90	110	90	110	kVA
Corrente di corto circuito	kA	20	22,8	20	22	20	22	kA
Corrente Termica 100%	kA	4	4	4	4	4	4	kA
Tensione secondaria	V	5,6	6,3	5,6	6,3	5,6	6,3	V
Tensione di alimentazione 50Hz	V	400	400	400	400	400	400	V
Sezione cavi L=30 m	mm ²	16	16	16	16	16	16	mm ²
Fusibili ritardati	A	63	63	63	63	63	63	A
Interasse fra i bracci	mm	140	140	205	205	265	265	mm
Ø innesto bracci isolati	mm	42	42	42	42	42	42	mm
Ø innesto bracci non isolati	mm	44	44	44	44	44	44	mm
Ø ralla giroscopica	mm	244	244	244	244	244	244	mm
Bracci lunghezza minima	mm	-	-	190	190	190	190	mm
Massima forza agli elettrodi (8 bar)	daN	500	500	450	450	450	450	daN
Corsa di lavoro	mm	5÷30	5÷30	8÷25	8÷25	8÷25	8÷25	mm
Corsa massima	mm	75÷100	75÷100	200÷250	200÷250	200÷250	200÷250	mm
Bracci lunghezza massima	mm	-	-	800	800	800	800	mm
Massima forza agli elettrodi	daN	-	-	130	130	130	130	daN
Corsa di lavoro	mm	5÷30	5÷30	25÷80	25÷80	25÷80	25÷80	mm
Corsa massima	mm	75÷100	75÷100	200÷250	200÷250	200÷250	200÷250	mm
Alimentazione aria compressa	bar	8	8	8	8	8	8	bar
Aria per 1000 punti corsa corta	Nm ³ /8bar	4	4	2,5	2,5	2,5	2,5	Nm ³ /8bar
Aria per 1000 punti corsa lunga	Nm ³ /8bar	12	12	7	7	7	7	Nm ³ /8bar
Ø tubo di alimentazione	mm	10	10	10	10	10	10	mm
Raffreddamento ad acqua	l/h	360	360	360	360	360	360	l/h
Spessore max lamiera acciaio dolce con bracci lunghezza minima	mm/classe	3+3/B	3+3/B	3+3/B	3+3/B	3+3/B	3+3/B	mm/classe
con bracci di 508 mm	mm/classe	-	-	1,8+1,8/B	1,8+1,8/B	1,8+1,8/B	1,8+ 1,8/B	mm/classe
con bracci lunghezza massima	mm/classe	-	-	2+2/C	2+2/C	2+2/C	2+2/C	mm/classe
Ø assimo saldabile	mm	14	16	14	16	14	16	mm
N. punti a 1° Classe di saldatura								
1 + 1 mm	W/classe	70/A	70/A	70/A	70/A	70/A	125/A	W/classe
1,5 + 1,5 mm	N°/classe	30/A	30/A	30/A	30/A	30/A	30/A	N°/classe
2 + 2 mm	N°/classe	15/B	15/B	15/B	15/B	15/B	15/B	N°/classe
2,5 + 2,5 mm	N°/classe	10/B	10/B	10/B	10/B	10/B	10/B	N°/classe
3 + 3 mm	N°/classe	6/B	6/B	6/B	6/B	6/B	6/B	N°/classe
Peso netto con cavi e tubi, sospensione senza bracci	kg	51	53	53	55	53,5	55,3	kg
Bilanciatore: con bracci corti	Art.	9412	9412	9412	94t2	9412	9412	Art.
con bracci lunghi	Art.	9412	9412	9412	9412	9412	9412	Art.

* Altre tensioni e frequenze a richiesta. - * Different voltages and frequencies on demand. - * Différentes tensions et fréquences sur demande. - * Unterschiedliche Spannungen und Frequenzen auf Anfrage.

- TECHNISCHE DATEN - DATOS TECNICOS

TYPE			
Built- in timer	Contrôle incorporé	Eingebaut e Steuerung	Control incorporado
Separate timer	Contrôle séparé	Separate Steuerung	Control separado
Power at 50%	Puissance nominale conventionnelle à 50%	Leistung bei 50% ED	Potencia al 50%
Maximum power	Puissance maximum	max. Leistung	Potencia máxima
Short circuit current	Courant de court circuit	Kurzschlussstrom	Corriente de corto circuito
Thermal current at 100%	Courant thermique 100%	Wärmestrom 100%	Corriente térmica 100%
Secondary voltage	Tension secondaire à vide	Sekundarspannung	Tensión secundaria
Supply voltage 50Hz	Tension d'alimentation 50Hz	Anschlussspannung 50Hz	Tensión de alimentación 50Hz
Cable section L=30 m	Section des câbles L=30 m	Kabelquerschnitt L=30 m	Sección cables L=30 m
Delayed fuses	Fusibles à grande inertie	Träge Sicherungen	Fusibles retardados
Arms centreline	Entraxe entre les bras	Abstand zwischen den Armen	Separación brazos
Insulated arms connection Ø	Ø emmanchement bras isolés	Ø Einsatz isolierte Arme	Ø acoplamiento brazos aislados
Not insulated arms connection Ø	Ø emmanchement bras non isolés	Ø Einsatz nicht isoliert Arme	Ø acoplamiento brazos no aislados
Ø gyro suspension	Ø dispositif pivotant	Ø Kreisscheibe	Ø aro giroscópico
Arms min. length	Bras longueur minimum	Armlänge min.	Longitud mínima de brazos
Max. electrode force (8 bar)	Force maximum aux électrodes (8 bar)	Max. Elektrodendruck (8 bar)	Máxima fuerza a los electrodos (8 bar)
Working stroke	Course de travail	Arbeitshub	Carrera de trabajo
Max. stroke	Course maximum	Langhub	Carrera máxima
Arms max. length	Bras longueur maximum	Armlänge max.	Longitud máxima de brazos
Max. electrode force (8bar)	Force maximum aux électrode	Max. Elektrodendruck	Máxima fuerza a las electrodos
Working stroke	Course de travail	Arbeitshub	Carrera de trabajo
Maximum stroke	Course maximum	Langhub	Carrera máxima
Compressed air supply	Alimentation air comprimé	Druckluftversorgung	Alimentación aire comprimido
Air per 1000 spots short stroke	Air pour 1000 points course reduite	Luftverbr./ 1000 Punkte Kurzhub	Aire para 1000 puntos carrera corta
Air per 1000 spots long stroke	Air pour 1000 points course longue	Luftverbr./ 1000 Punkte Langhub	Aire para 1000 puntos carrera larga
Ø supply hose	Ø tuyau d'alimentation d'air	Ø Anschluss Schlauch	Ø tubo de alimentación
Water cooling	Refroidissement par eau	Wasserkühlung	Refrigeración por agua
Max. thickness mild steel sheet with arms min. length	Epaisseur max. tôle en acier doux avec bras longueur min.	Schweißleistung dek. Stahlblech max. bei min. Armlänge	Espesor max. de chapa de acero dulce con brazos de longitud mínima
with arms L=508 mm	avec bras de 508 mm	bei Armen 508 mm	con brazos de 508 mm
with arms max. length	avec bras longueur max.	bei max. Armlänge	con brazos de longitud máxima
Max welding Ø	Ø max. de soudage en croix	Ø max. Draht	Ø máximo soldable
Welding rate per 1' / Welding class	Points à la min. Classe de soudage	Punkte pro Min. / Klasse	Puntos al 1' / Clase de soldadura
1 + 1 mm	1+1 mm	1 + 1 mm	1 + 1 mm
1,5 + 1,5 mm	1,5+ 1,5 mm	1,5 + 1,5 mm	1,5 + 1,5 mm
2 + 2 mm	2 + 2 mm	2 + 2 mm	2 + 2 mm
2,5 + 2,5 mm	2,5 + 2,5 mm	2,5 + 2,5 mm	2,5 + 2,5 mm
3 + 3 mm	3 + 3 mm	3 + 3mm	3+3mm
Net weight with cables and hoses, suspension without arms	Poids net avec câbles, tuyaux et suspension, sans bras	Netto-Gewicht mit Kabel, Schläuchen und Aufhängung, ohne Arme	Peso neto con cables y tubos, suspensión sin brazos
Balancer: short arms	Équilibreur: avec bras courts	Federzug: bei kurzen Armen	Equilibrador: con brazos cortos
long arms	avec bras longs	bei langen Armen	con brazos largos

- * Otras tensiones y frecuencias, bajo pedido.

DATI E CARATTERISTICHE TECNICHE - FEATURES AND TECHNICAL DATA - DONNEES ET CARACTERISTIQUES TECHNIQUES

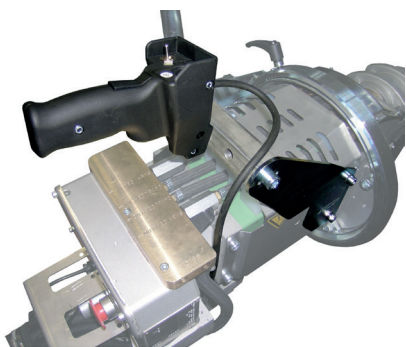
TIPO		CG	CG	LG	LG	LG	LLG	LLG	LLG	
Controllo incorporato	Art./Item	3032Q	3040Q	3154	3160	3166	3156	3162	3168	Art./Item
Controllo separato	Art./Item	3033Q	3041Q	3155	3161	3167	3157	3163	3169	Art./Item
Potenza al 50%	kVA	53	60	53	60	75	53	60	75	kVA
Potenza massima	kVA	150	192	147	192	260	147	192	256	kVA
Corrente di corto circuito	kA	26,5	30	26	30	32,5	26	30	32	kA
Corrente Termica 100%	kA	5,3	5,3	5,3	5,3	5,3	5,3	5,3	5,3	kA
Tensione secondaria	V	7,1	8	7,1	8	10	7,1	8	10	V
Tensione di alimentazione 50Hz	V	400	400	400	400	400	400	400	400	V
Sezione cavi L=30 m	mm ²	25	25	25	25	35	25	25	35	mm ²
Fusibili ritardati	A	100	125	100	125	150	100	125	150	A
Interasse fra i bracci	mm	148	148	219	219	219	312	312	312	mm
Ø innesto bracci isolati	mm	47	47	47	47	47	47	47	47	mm
Ø innesto bracci non isolati	mm	49	49	49	49	49	49	49	49	mm
Ø ralla giroscopica	mm	294	294	294	294	294	294	294	294	mm
Bracci lunghezza minima	mm	-	-	255	255	255	255	255	255	mm
Massima forza agli elettrodi (8 bar)	daN	620	620	855	855	855	855	855	855	daN
Corsa di lavoro	mm	5÷30	5÷30	5÷20	5÷20	5÷20	5÷20	5÷20	5÷20	mm
Corsa massima	mm	75÷100	75÷100	50÷70	50÷70	50÷70	50÷70	50÷70	50÷70	mm
Bracci lunghezza massima	mm	-	-	1030	1030	1030	1030	1030	1030	mm
Massima forza agli elettrodi	daN	-	-	245	245	245	245	245	245	daN
Corsa di lavoro	mm	5÷30	5÷30	5÷60	5÷60	5÷60	5÷60	5÷60	5÷60	mm
Corsa massima	mm	75÷100	75÷100	180÷250	180÷250	180÷250	180÷250	180÷250	180÷250	mm
Alimentazione aria compressa	bar	8	8	8	8	8	8	8	8	bar
Aria per 1000 punti corsa corta	Nm ³ /8bar	5	5	5	5	5	5	5	5	Nm ³ /8bar
Aria per 1000 punti corsa lunga	Nm ³ /8bar	15	15	11	11	11	11	11	11	Nm ³ /8bar
Ø tubo di alimentazione	mm	10	10	13	13	13	13	13	13	mm
Raffreddamento ad acqua	l/h	360	360	480	480	480	480	480	480	l/h
Spessore max lamiera acciaio dolce con bracci lunghezza minima	mm/classe	4+4/B	4+4/B	4+4/B	4,5+4,5/B	4,5+4,5/B	4+4/B	4,5+4,5/B	4,5+4,5/B	mm/classe
con bracci di 508 mm	mm/classe	-	-	2,8+2,8/B	2,8+2,8/B	2,8+2,8/B	2,8+2,8/B	2,8+2,8/B	2,8+2,8/B	mm/classe
con bracci lunghezza massima	mm/classe	-	-	3+3/C	3+3/C	3+3/C	3+3/C	3+3/C	3+3/C	mm/classe
Ø assimo saldabile	mm	18	20	18	20	20	18	20	22	mm
N. punti a 1" Classe di saldatura										
1 + 1 mm	W/classe	125/A	125/A	125/A	125/A	125/A	125/A	125/A	125/A	W/classe
1,5 + 1,5 mm	N°/classe	50/A	50/A	50/A	50/A	50/A	50/A	50/A	50/A	N°/classe
2 + 2 mm	N°/classe	25/B	25/B	25/A	25/A	25/A	25/A	25/A	25/A	N°/classe
2,5 + 2,5 mm	N°/classe	17/B	17/B	17/A	17/A	17/A	17/A	17/A	17/A	N°/classe
3 + 3 mm	N°/classe	10/B	10/B	10/A	10/A	10/A	10/A	10/A	10/A	N°/classe
Peso netto con cavi e tubi, sospensione senza bracci	kg	71	75	78	82	87	79	83	88	kg
Bilanciatore: con bracci corti	Art.	9413	9413	9414	9414	9422	9414	9414	9422	Art.
con bracci lunghi	Art.	9413	9414	9422	9422	9422	9422	9422	9422	Art.

* Altre tensioni e frequenze a richiesta. - * Different voltages and frequencies on demand. - * Différentes tensions et fréquences sur demande. - * Unterschiedliche Spannungen und Frequenzen auf Anfrage.

- TECHNISCHE DATEN - DATOS TECNICOS

TYPE			
Built- in timer	Contrôle incorporé	Eingebaut e Steuerung	Control incorporado
Separate timer	Contrôle séparé	Separate Steuerung	Control separado
Power at 50%	Puissance nominale conventionnelle à 50%	Leistung bei 50% ED	Potencia al 50%
Maximum power	Puissance maximum	max. Leistung	Potencia máxima
Short circuit current	Courant de court circuit	Kurzschlussstrom	Corriente de corto circuito
Thermal current at 100%	Courant thermique 100%	Wärmestrom 100%	Corriente térmica 100%
Secondary voltage	Tension secondaire à vide	Sekundarspannung	Tensión secundaria
Supply voltage 50Hz	Tension d'alimentation 50Hz	Anschlussspannung 50Hz	Tensión de alimentación 50Hz
Cable section L=30 m	Section des câbles L=30 m	Kabelquerschnitt L=30 m	Sección cables L=30 m
Delayed fuses	Fusibles à grande inertie	Träge Sicherungen	Fusibles retardados
Arms centreline	Entraxe entre les bras	Abstand zwischen den Armen	Separación brazos
Insulated arms connection Ø	Ø emmanchement bras isolés	Ø Einsatz isolierte Arme	Ø acoplamiento brazos aislados
Not insulated arms connection Ø	Ø emmanchement bras non isolés	Ø Einsatz nicht isoliert Arme	Ø acoplamiento brazos no aislados
Ø gyro suspension	Ø dispositif pivotant	Ø Kreisscheibe	Ø aro giroscópico
Arms min. length	Bras longueur minimum	Armlänge min.	Longitud mínima de brazos
Max. electrode force (8 bar)	Force maximum aux électrodes (8 bar)	Max. Elektrodendruck (8 bar)	Máxima fuerza a los electrodos (8 bar)
Working stroke	Course de travail	Arbeitshub	Carrera de trabajo
Max. stroke	Course maximum	Langhub	Carrera máxima
Arms max. length	Bras longueur maximum	Armlänge max.	Longitud máxima de brazos
Max. electrode force (8bar)	Force maximum aux électrode	Max. Elektrodendruck	Máxima fuerza a las electrodos
Working stroke	Course de travail	Arbeitshub	Carrera de trabajo
Maximum stroke	Course maximum	Langhub	Carrera máxima
Compressed air supply	Alimentation air comprimé	Druckluftversorgung	Alimentación aire comprimido
Air per 1000 spots short stroke	Air pour 1000 points course reduite	Luftverbr./ 1000 Punkte Kurzhub	Aire para 1000 puntos carrera corta
Air per 1000 spots long stroke	Air pour 1000 points course longue	Luftverbr./ 1000 Punkte Langhub	Aire para 1000 puntos carrera larga
Ø supply hose	Ø tuyau d'alimentation d'air	Ø Anschluss Schlauch	Ø tubo de alimentación
Water cooling	Refroidissement par eau	Wasserkühlung	Refrigeración por agua
Max. thickness mild steel sheet with arms min. length	Epaisseur max. tôle en acier doux avec bras longueur min.	Schweißleistung dek. Stahlblech max. bei min. Armlänge	Espesor max. de chapa de acero dulce con brazos de longitud mínima
with arms L=508 mm	avec bras de 508 mm	bei Armen 508 mm	con brazos de 508 mm
with arms max. length	avec bras longueur max.	bei max. Armlänge	con brazos de longitud máxima
Max welding Ø	Ø max. de soudage en croix	Ø max. Draht	Ø máximo soldable
Welding rate per 1' / Welding class	Points à la min. Classe de soudage	Punkte pro Min. / Klasse	Puntos al 1' / Clase de soldadura
1 + 1 mm	1+1 mm	1 + 1 mm	1 + 1 mm
1,5 + 1,5 mm	1,5+ 1,5 mm	1,5 + 1,5 mm	1,5 + 1,5 mm
2 + 2 mm	2 + 2 mm	2 + 2 mm	2 + 2 mm
2,5 + 2,5 mm	2,5 + 2,5 mm	2,5 + 2,5 mm	2,5 + 2,5 mm
3 + 3 mm	3 + 3 mm	3 + 3mm	3+3mm
Net weight with cables and hoses, suspension without arms	Poids net avec câbles, tuyaux et suspension, sans bras	Netto-Gewicht mit Kabel, Schläuchen und Aufhängung, ohne Arme	Peso neto con cables y tubos, suspensión sin brazos
Balancer: short arms	Équilibreur: avec bras courts	Federzug: bei kurzen Armen	Equilibrador: con brazos cortos
long arms	avec bras longs	bei langen Armen	con brazos largos

- * Otras tensiones y frecuencias, bajo pedido.



Art./Item 3101 (L-LL-C)

Art./Item 3102 (LG-LLG-CG)

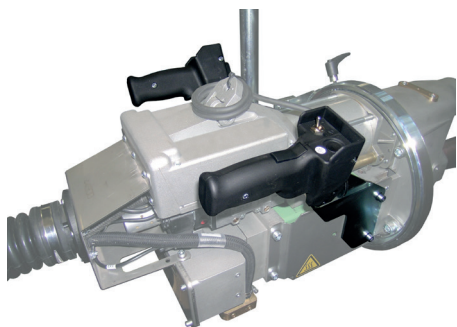
Supporto per montare l'impugnatura di comando a 2 programmi sul lato inferiore della saldatrice, completo di seconda impugnatura senza comandi.

Holder to mount the 2-program control handle on the lower side of the spot gun, complete with another handle without control.

Support pour monter la poignée de commande à 2 programmes sur la coté inférieure de la soudeuse, complet de la deuxième poignée sans commandes.

Halterung für Montage 2-Programm- Schaltgriff auf der Unterseite der Zange, komplett mit zweitem aktiven Griff ohne Schaltung.

Soporte para montar la empuñadura de mando de 2 programas en el lado inferior de la máquina de soldar, equipado por una empuñadura adicional sin mandos.



Art./Item 3103 (L-LL-C)

Art./Item 3104 (LG-LLG-CG)

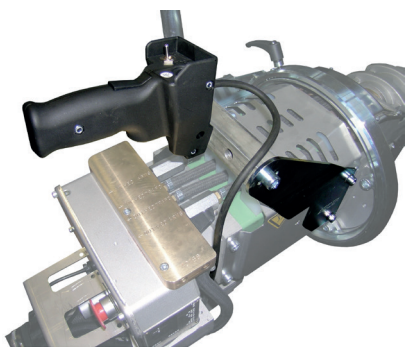
Supporto per montare l'impugnatura di comando a 2 programmi su un lato della saldatrice, completo di seconda impugnatura senza comandi.

Holder to mount the 2-program control handle on a spot gun side, complete with another handle without control.

Support pour monter la poignée de commande à 2 programmes sur une coté de la soudeuse, complet de la deuxième poignée sans commandes.

Halterung für Montage 2-Programm- Schaltgriff seitlich der Zange, komplett mit zweitem Griff ohne Schaltung.

Soporte para montar la empuñadura de mando de 2 programas en un lado de la máquina de soldar, equipado por una empuñadura adicional sin mandos.



Art./Item 3191 (L-LL-C)

Art./Item 3192 (LG-LLG-CG)

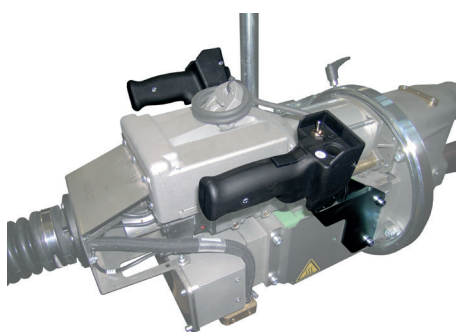
Supporto per montare l'impugnatura di comando a 2 programmi sul lato inferiore della saldatrice, completo di seconda impugnatura attiva a 2 programmi.

Holder to mount the 2-program control handle on the lower side of the spot gun, complete with another active 2-program control handle.

Support pour monter la poignée de commande à 2 programmes sur la coté inférieure de la soudeuse, complet de la deuxième poignée de commande active à 2 programmes.

Halterung für Montage 2-Programm- Schaltgriff auf der Unterseite der Zange, komplett mit zweitem aktiven 2-Programm-Griff.

Soporte para montar la empuñadura de mando de 2 programas en el lado inferior de la máquina de soldar, equipado por una empuñadura adicional activa de 2 programas.



Art./Item 3193 (L-LL-C)

Art./Item 3194 (LG-LLG-CG)

Supporto per montare l'impugnatura di comando a 2 programmi su un lato della saldatrice, completo di seconda impugnatura attiva a 2 programmi.

Holder to mount the 2-program control handle on a spot gun side, complete with another active 2-program control handle.

Support pour monter la poignée de commande à 2 programmes sur une coté de la soudeuse, complet de la deuxième poignée de commande active à 2 programmes.

Halterung für Montage 2-Programm- Schaltgriff seitlich der Zange, komplett mit zweitem aktiven 2-Programm- Griff.

Soporte para montar la empuñadura de mando de 2 programas en un lado de la máquina de soldar, equipado por una empuñadura adicional activa de 2 programas.



Art./Item 3180 (Art./Item 1253 - 1254)

Valvola proporzionale. Consente di regolare la pressione di lavoro direttamente dall'unità di controllo e di associare ad ogni programma il proprio valore di pressione. Garantisce una elevata precisione e costanza della pressione di lavoro.

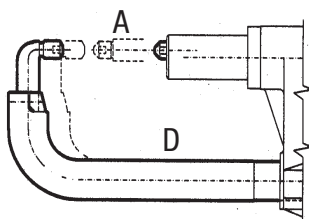
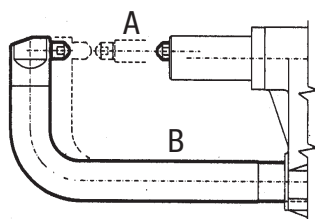
Proportional valve. Allows to adjust the working pressure directly from the control unit and to combine a proper pressure value to each program. Assures constant and accurate working pressure.

Vanne proportionnelle. Permet de régler la pression de travail directement par l'unité de contrôle et de associer à chaque programme son propre valeur de pression. Il garantit une haute précision et une pression de travail constante.

Proportionalventil. Ermöglicht die Arbeitsdruckeinstellung direkt auf der Steuerung und jedem Programm kann der eigene Druckwert zugeordnet werden. Gewährleistet Präzision und konstanten Arbeitsdruck.

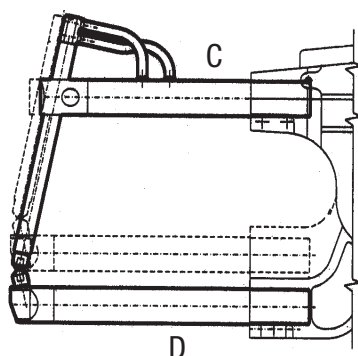
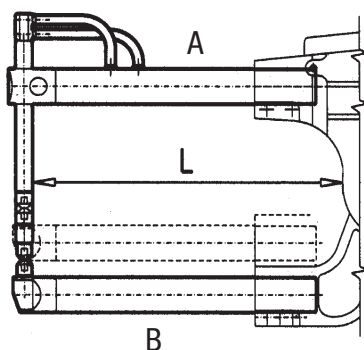
Válvula proporcional. Le permite ajustar la presión de trabajo directamente desde la unidad de control y asociar su propio valor de presión a cada programa. Garantiza una alta precisión y una presión de trabajo constante.

BRACCI - ARMS - BRAS - BRAZOS - ARME



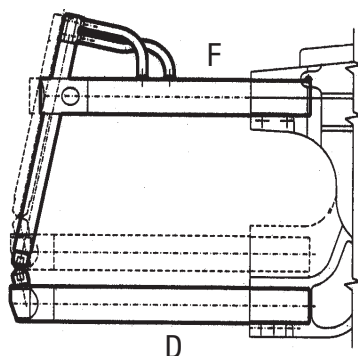
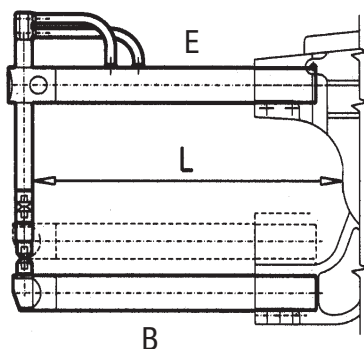
Ø C		45 mm	
L (mm)	A	B	D
cod.	4401	4402	4403
P (Kg)	~ 0,5	~ 5,21	~ 5,11

Ø CG		50 mm	
L (mm)	A	B	D
cod.	4410	4411	4412
P (Kg)	~ 0,8	~ 7,40	~ 7



Ø L		45 mm					
L (mm)	A	B	C	D	F (6 bar) daN	F (8 bar) daN	Ø 45 kg
190	4460	4464	4461	4465	340	450	~ 5,3
250	4466	4470	4467	4471	270	360	~ 6,4
350	4472	4476	4473	4477	200	270	~ 8,3
508	4478	4482	4479	4483	150	195	~ 11,5
650	4484	4488	4485	4489	115	155	~ 14,2
800	4490	4494	4491	4495	95	130	~ 17
** NON PREVISTI - **NOT AVAILABLE - **NICHT VORGESEHEN							

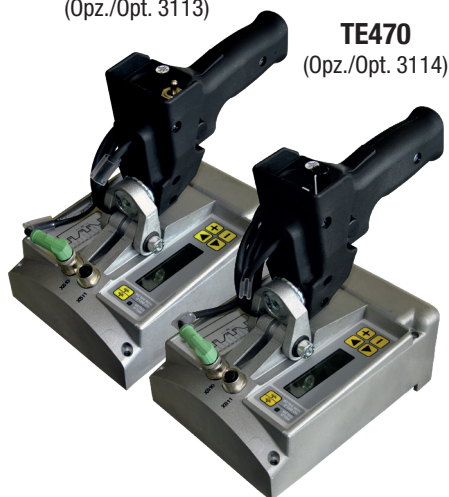
Ø LL		45 mm					
L (mm)	B	D	E	F	F (6 bar) daN	F (8 bar) daN	Ø 45 kg
190	**	**	**	**	**	**	**
250	4470	4471	4468	4469	270	360	~ 6,4
350	4476	4477	4474	4475	200	270	~ 8,3
508	4482	4483	4480	4481	150	195	~ 11,5
650	4488	4489	4486	4487	115	155	~ 14,2
800	**	**	**	**	**	**	**
** NON PREVISTI - **NOT AVAILABLE - **NICHT VORGESEHEN							



Ø LG		50 mm					
L (mm)	A	B	C	D	F (6 bar) daN	F (8 bar) daN	Ø 50 kg
255	4420	4424	**	**	645	855	~ 9
408	4426	4430	4427	4431	430	575	~ 13
610	4432	4436	4433	4437	300	400	~ 17
820	4438	4442	4439	4443	230	305	~ 22
1030	4444	4448	**	**	185	245	~ 28
** NON PREVISTI - **NOT AVAILABLE - **NICHT VORGESEHEN							

Ø LLG		50 mm					
L (mm)	B	D	E	F	F (6 bar) daN	F (8 bar) daN	Ø 50 kg
255	4424	**	4422	**	645	855	~ 9
408	4430	4431	4428	4429	430	575	~ 13
610	4436	4437	4434	4435	300	400	~ 17
820	4442	4443	4440	4441	230	305	~ 22
1030	4448	**	4446	**	185	245	~ 28
** NON PREVISTI - **NOT AVAILABLE - **NICHT VORGESEHEN							

TE470
(Opz./Opt. 3113)



TE470
(Opz./Opt. 3114)

TE480
(Opz./Opt. 3115)



1253/1254



CONTROLLO INCORPORATO TE470 (Opz.3113/3114)

- 63 programmi di saldatura, 2 a richiamo diretto.
- Possibilità di montare 2 impugnature con 2 programmi a richiamo diretto. (Opz. 3113)
- Possibilità di montare 1 impugnatura con 4 programmi a richiamo diretto. (Opz. 3114)
- Visualizzazione della corrente di saldatura in kA e dell'angolo di conduzione.
- Funzionamento a corrente costante.
- Limiti della corrente di saldatura o dell'angolo di conduzione.
- Funzioni di pre-weld, slope, pulsazioni e post-weld.
- Regolazione dei tempi di saldatura a semiperiodo.
- Funzione incrementale con curva programmabile.
- Contatore delle saldature effettuate.
- Password per il bloccaggio della programmazione.

CONTROLLO INCORPORATO TE480 (Opz.3115)

- 63 programmi di saldatura, 2 a richiamo diretto.
- Possibilità di montare 2 impugnature con 2 programmi a richiamo diretto. (Opz.3115)
- Visualizzazione della corrente di saldatura in kA e dell'angolo di conduzione.
- Funzionamento a corrente costante.
- Funzionamento a energia costante.
- Limiti della corrente di saldatura o dell'angolo di conduzione.
- Funzioni di pre-weld, slope, pulsazioni e post-weld.
- Regolazione dei tempi di saldatura a semiperiodo.
- Funzione incrementale con curva programmabile.
- Contatore delle saldature effettuate.
- Password per il bloccaggio della programmazione.

CONTROLLO SEPARATO Art. 1253/1254

- Controllo saldatura TE560.
- 250 programmi di saldatura, 2 a richiamo diretto.
- Visualizzazione della corrente di saldatura in kA e dell'angolo di conduzione.
- Funzionamento a corrente costante.
- Limiti della corrente di saldatura o dell'angolo di conduzione.
- Funzioni di slope, pulsazioni, pre-weld e post-weld.
- Regolazione dei tempi di saldatura a semiperiodo.
- Funzione di doppia corsa automatica.
- Funzione incrementale con curva programmabile.
- Contatore delle saldature effettuate.
- Chiave asportabile per la programmazione o la marcia.
- Comunicazione seriale con RS-232 isolata o USB (opzionale).
- Funzionamento a corrente costante (opzionale).

BUILT-IN CONTROL UNIT TE470 (Opt.3113/3114)

- 63 welding programs, 2 with direct recall.
- 2 handles with 2 directly recallable programs. (Opt.3113)
- 1 handle with 4 directly recallable programs. (Opt.3114)
- Display of the welding current in kA and of conduction angle.
- Constant current working mode.
- Welding current or conduction angle limits.
- Pre-weld, slope, pulses and post-weld functions.
- Adjustment of the welding time in half-periods.
- Stepper function with programmable curve.
- Counter of the performed welds.
- Password for locking the programming.

BUILT-IN CONTROL UNIT TE480 (Opt.3115)

- 63 welding programs, 2 with direct recall.
- 2 handles with 2 directly recallable programs. (Opt.3115)
- Display of the welding current in kA and of conduction angle.
- Constant current working mode.
- Constant energy working mode.
- Welding current or conduction angle limits.
- Pre-weld, slope, pulses and post-weld functions.
- Adjustment of the welding time in half-periods.
- Stepper function with programmable curve.
- Counter of the performed welds.
- Password for locking the programming.

SEPARATE CONTROL UNIT Item1253/1254

- TE560 welding control unit .
- 250 welding programs, 2 with direct recall.
- Display of the welding current in kA and of conduction angle.
- Constant current working mode.
- Welding current or conduction angle limits.
- Slope, pulses, pre-weld and post-weld functions.
- Adjustment of the welding time in half-periods.
- Automatic double stroke function.
- Stepper function with programmable curve.
- Counter of the performed welds.
- Removable key for programming or for run.
- Serial communication by means of insulated RS-232 interface or USB (option).
- Constant current working mode (option).

CONTROLE INCORPORE TE470 (Opt.3113/3114)

- 63 programmes de soudage, 2 programmes pouvant être rappelés directement.
- 2 poignées avec 2 rappels direct (Opt.3113)
- 1 poignée avec 4 rappels directs (Opt.3114).
- Affichage du courant de soudage en kA et de l'angle de conduction.
- Fonctionnement par courant constant.
- Limites du courant de soudage ou de l'angle de conduction.
- Fonctions de préchauffage, slope, pulsations, et postchauffage.
- Réglage du temps de soudage en demi-période.
- Fonction d'accroissement avec courbe programmable.
- Compteur des soudures effectuées.
- Mot de passe pour le blocage de la programmation.

CONTROLE INCORPORE TE480 (Opt.3115)

- 63 programmes de soudage, 2 programmes pouvant être rappelés directement.
- 2 poignées avec 2 rappels direct (Opt.3115)
- Affichage du courant de soudage en kA et de l'angle de conduction.
- Fonctionnement par courant constant.
- Fonctionnement par énergie constante.
- Limites du courant de soudage ou de l'angle de conduction.
- Fonctions de préchauffage, slope, pulsations, et postchauffage.
- Réglage du temps de soudage en demi-période.
- Fonction d'accroissement avec courbe programmable.
- Compteur des soudures effectuées.
- Mot de passe pour le blocage de la programmation.

CONTROLE SEPRE Art.1253/1254

- Contrôle de soudage TE560.
- 250 programmes de soudage, 2 programmes pouvant être rappelés directement.
- Affichage du courant de soudage en kA et de l'angle de conduction.
- Fonctionnement par courant constant.
- Limites du courant de soudage ou de l'angle de conduction.
- Fonctions de slope, pulsations, préchauffage et postchauffage.
- Réglage du temps de soudage en demipériode.
- Fonction de double course automatique.
- Fonction d'accroissement avec courbe programmable.
- Compteur des soudures effectuées.
- Clé amovible pour la programmation ou la mise en marche.
- Communication en série avec RS-232 isolée ou USB (option).
- Fonctionnement par courant constant (option).

CONTROL INTEGRADO TE470 (Opt.3113/3114)

- 63 programas de soldadura, 2 con reclamos directos.
- Posibilidad de montar 2 empuñaduras con 2 programas con reclamos directos (Opt.3113).
- Posibilidad de montar 1 empuñadura con 4 programas con reclamo directo (Opt.3114).
- Visualización de la corriente de soldadura en kA y del ángulo de conducción.
- Funcionamiento en corriente constante.
- Límites de la corriente de soldadura o del ángulo de conducción.
- Funciones de pre-soldadura, pendiente, pulsaciones y post-soldadura.
- Regulación de los tiempos de soldadura en semiperiodos.
- Función incremental con curva programable.
- Contador de las soldaduras realizadas.
- Contraseña para el bloqueo de la programación.

CONTROL INTEGRADO TE480 (Opt.3115)

- 63 programas de soldadura, 2 con reclamos directos.
- Posibilidad de montar 2 empuñaduras con 2 programas con reclamos directos (Opt.3115).
- Visualización de la corriente de soldadura en kA y del ángulo de conducción.
- Funcionamiento en corriente constante.
- Funcionamiento en energía constante.
- Límites de la corriente de soldadura o del ángulo de conducción.
- Funciones de pre-soldadura, pendiente, pulsaciones y post-soldadura.
- Regulación de los tiempos de soldadura en semiperiodos.
- Función incremental con curva programable.
- Contador de las soldaduras realizadas.
- Contraseña para el bloqueo de la programación.

CONTROL SEPARADO Art.1253/1254

- Control de soldadura TE560.
- 250 programas de soldadura, 2 con reclamo directo.
- Visualización de la corriente de soldadura en kA y del ángulo de conducción.
- Funcionamiento en corriente constante.
- Límites de la corriente de soldadura o del ángulo de conducción.
- Funciones de pendiente, pulsaciones pre y postsoldadura.
- Regulación de los tiempos de soldadura en semiperiodos.
- Función de doble carrera automática.
- Función incremental con curva programable.
- Contador de las soldaduras realizadas.
- Llave extraíble para la programación o la marcha.
- Salida serie RS-232 aislada o USB (opción).
- Funcionamiento en corriente constante (opción).

INTEGRIERTE STEUERUNG TE470 (Opt.3113/3114)

- 63 Schweißprogramme, 2 mit direktem Abruf.
- 2 Griffe mit 2 Programmen mit direktem Abruf (Opt.3113)
- 1 Griff mit 4 Programmen mit direktem Abruf (Opt.3114).
- Anzeige des Schweißstroms in kA und des Phasenwinkels.
- Funktion mit Konstantstrom.
- Limits für Schweißstrom oder Phasenwinkel.
- Funktionen Pre-Weld, Slope, Impulse, und Post-Weld.
- Einstellung der Schweißzeiten mit Halbwelle.
- Stepper-Funktion mit programmierbarer Kurve.
- Zähler der ausgeführten Schweißungen.
- Passwort für die Blockierung der Programmierung.

INTEGRIERTE STEUERUNG TE480 (Opt.3115)

- 63 Schweißprogramme, 2 mit direktem Abruf.
- 2 Griffe mit 2 Programmen mit direktem Abruf (Opt.3115)
- Anzeige des Schweißstroms in kA und des Phasenwinkels.
- Funktion mit Konstantstrom.
- Funktion mit Konstantenergie.
- Limits für Schweißstrom oder Phasenwinkel.
- Funktionen Pre-Weld, Slope, Impulse, und Post-Weld.
- Einstellung der Schweißzeiten mit Halbwelle.
- Stepper-Funktion mit programmierbarer Kurve.
- Zähler der ausgeführten Schweißungen.
- Passwort für die Blockierung der Programmierung.

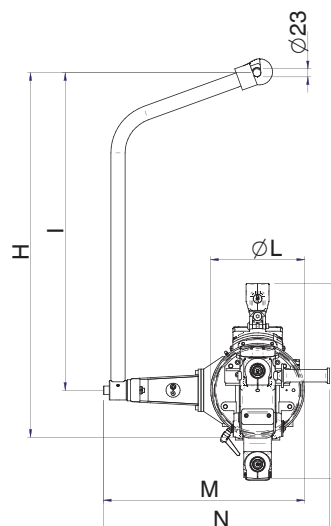
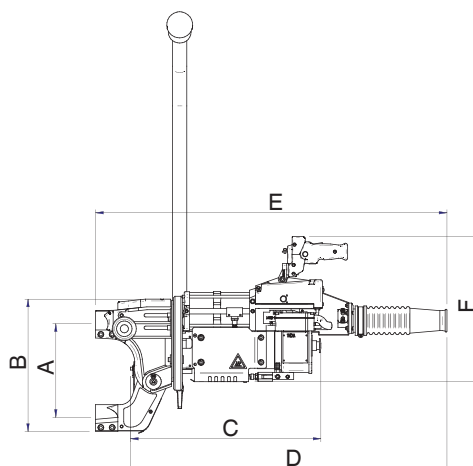
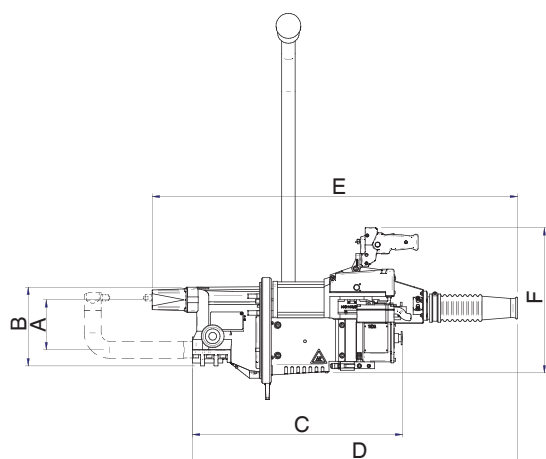
SEPARATE STEUERUNG Art.1253/1254

- Steuerungstrom TE560.
- 250 Schweißprogramme, 2 mit direktem Abruf
- Anzeige des Schweißstroms in kA und des Phasenwinkels
- Funktion mit Konstantstrom
- Limits für Schweißstrom oder Phasenwinkel
- Funktionen Slope, Impulse, Pre-Weld und Post-Weld
- Einstellung der Schweißzeiten mit Halbwelle
- Funktion automatischer Doppelhub
- Stepper-Funktion mit programmierbarer Kurve
- Zähler der ausgeführten Schweißungen
- Abziehbarer Schlüssel für Programmierung oder Betrieb
- Serielle Schnittstelle RS-232 oder isoliert, USB (Option).
- Funktion mit Konstantstrom (Option).

3020Q÷3041Q - C/CG

3120÷3127 - L/LL

3154÷3169 - LG/LLG



Art./Item	A	B	C	D	E	F	G	H	I	L	M	N
3020Q	140	220	610	960	1070	410	430	1035	900	266	420	500
3024Q	140	220	610	960	1070	410	430	1035	900	266	420	500
3032Q	148	235	625	965	1085	430	460	1057	900	313	497	555
3040Q	148	235	625	965	1085	430	460	1057	900	313	497	555
3021Q	140	220	610	960	1070	410	430	1035	900	266	420	500
3025Q	140	220	610	960	1070	410	430	1035	900	266	420	500
3033Q	148	235	625	965	1085	430	460	1057	900	313	497	555
3041Q	148	235	625	965	1085	430	460	1057	900	313	497	555

Art./Item	A	B	C	D	E	F	G	H	I	L	M	N
3120	205	315	524	897	996	410	492	1033	900	266	420	490
3124	205	315	540	897	996	410	492	1033	900	266	420	490
3122	265	375	524	897	996	410	552	1033	900	266	570	640
3126	265	375	540	897	996	410	552	1033	900	266	570	640
3121	205	315	524	897	996	410	492	1033	900	266	420	490
3125	205	315	540	897	996	410	492	1033	900	266	420	490
3123	265	375	524	897	996	410	552	1033	900	266	570	640
3127	265	375	540	897	996	410	552	1033	900	266	570	640

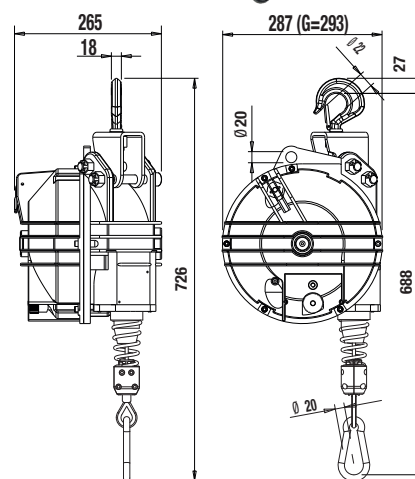
Art./Item	A	B	C	D	E	F	G	H	I	L	M	N
3154	220	340	575	934	1040	435	505	1055	900	313	497	550
3160	220	340	596	934	1040	435	505	1055	900	313	497	550
3166	220	340	625	934	1040	435	505	1055	900	313	497	550
3156	315	435	575	934	1040	435	600	1055	900	313	650	700
3162	315	435	596	934	1040	435	600	1055	900	313	650	700
3168	315	435	625	934	1040	435	600	1055	900	313	650	700
3155	220	340	575	934	1040	435	505	1055	900	313	497	550
3161	220	340	596	934	1040	435	505	1055	900	313	497	550
3167	220	340	625	934	1040	435	505	1055	900	313	497	550
3157	315	435	575	934	1040	435	600	1055	900	313	650	700
3163	315	435	596	934	1040	435	600	1055	900	313	650	700
3169	315	435	625	934	1040	435	600	1055	900	313	650	700

9412
9413
9414
9422



OPZIONE B
OPTION B
OPCION B
OPITE B

OPZIONE RI
OPTION RI
OPCION RI
OPITE RI



Art./Item	9412	9413	9414	9422
	70 80	80 90	90 100	100 120
	26,75	27,90	28,46	36,61

La TECNA si riserva il diritto di variare senza preavviso alcuno, i propri prodotti. I Specifications subject to change without notice. I TECNA se réserve le droit d'effectuer des changements sans préavis I Technische Änderungen vorbehalten. I TECNA se reserva el derecho de efectuar cambios sin preaviso.

TECNA

TECNA S.p.A.

Via Meucci, 27 | 40024 | Castel S. Pietro Terme | Bologna | Italy
Tel. +39 051 695 4411 | Fax +39 051 695 4490
sales@tecna.net | vendite@tecna.net | www.tecna.net